

Observações / Observaciones

- ➔ Fixar as cavilhas utilizando cola /Fijar las clavijas utilizando pegamento;
- ➔ Siga a sequência numérica para realizar a montagem /Siga la secuencia numérica para realizar el montaje;
- ➔ Colocar todas as porcas cilíndricas antes de iniciar a montagem / Colocar todas las tuercas cilíndricas antes de iniciar el montaje;
- ➔ Fixar o forro e após colocar as prateleiras, gavetas, varões e calceiro / Fijar el fondo y después de colocar las estantes, cajones, varones y calceiro;

✓ O MANUAL ESTÁ DISPONÍVEL EM NOSSO SITE. ACESSE: WWW.MAXELMOVEIS.COM.BR
EI MANUAL ESTÁ DISPONIBLE EN NUESTRA WEB. ACCEDA: WWW.MAXELMOVEIS.COM.BR

1830 MM

ALTURA |
ALTURA

1570 MM

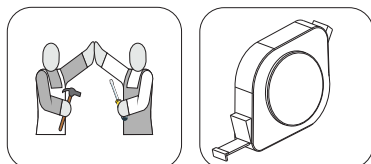
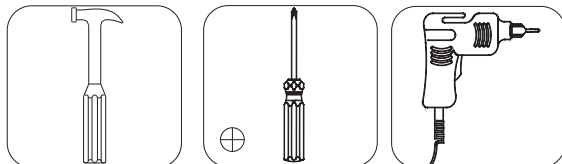
LARG. |
ANCHU.

430 MM

PROFUN. |
PROFUN.



Requisitos para montagem
Requisitor para la montaje



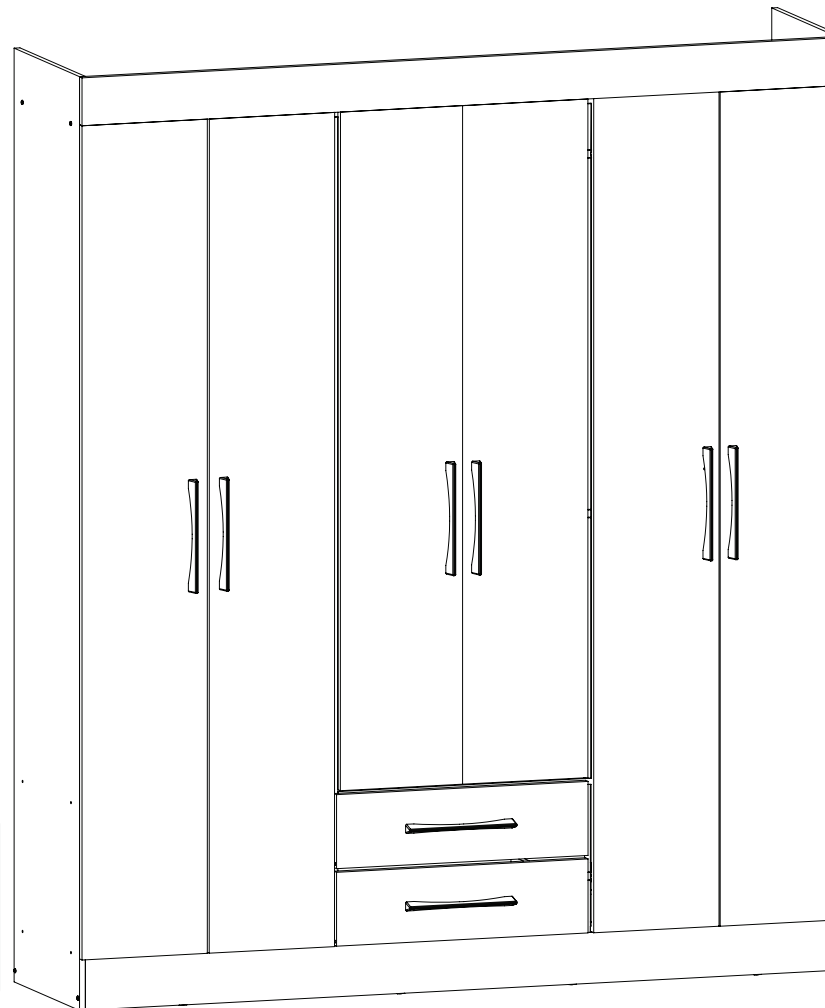
Imagens meramente ilustrativas
Imágenes meramente ilustrativas

GUARDA-ROUPA | ROPERO

CHILE 6 PORTAS



INDÚSTRIA E COMÉRCIO DE MÓVEIS MARX LTDA.
Rua Laurinho Schaker, 614, Bairro Santa Rita
Cep: 89-900-000, Cx Postal 361 - São Miguel do Oeste- SC
Fones: (49) 3622-0159 / 3631-3950 / 3622-0134 / 3622-0051
e-mail: atendimento@maxelmoveis.com.br
web: www.maxelmoveis.com.br



Móvel Concluído
Móvil Concluido

CERTIFICADO DE GARANTIA

Este certificado garante ao cliente a reposição de qualquer peça que possa apresentar **falha ou defeito de fabricação**.

Vigência da Garantia

A garantia abrange todas as peças, partes e componentes que eventualmente venham apresentar defeito de fabricação no prazo de 03 (três) meses, contando a partir da entrega do produto ao consumidor, **mediante nota fiscal de compra**, que passa a fazer parte integrante deste certificado.

A garantia cessa se ocorrer um dos seguinte casos:

- 1) Se o produto for alterado ou consertado por pessoa não autorizada pela loja;
- 2) Se houver utilização de peça ou componente não original, adaptado ao produto;
- 3) O defeito seja decorrente de negligência do montador ou do consumidor em relação as instruções do esquema de montagem ou em manuseio do produto.

Conservação do Produto

* Para limpar não use nenhum tipo de produto, tais como sabão, esponja de aço, álcool e lustra-móveis.

* Use somente uma flanela seca. Não molhe nem exponha o móvel à umidade ou a luz solar diretamente ou outra forma de calor.

* Não encoste o móvel na parede. Não o arraste.

É importante assimilar que o esquema de montagem, que acompanha este certificado, deverá permanecer em poder do cliente, pois se houver necessidade de assistência, ela só será atendida mediante o encaminhamento do citado esquema de montagem, assinalando a peça que estiver com defeito e sobretudo, o número do lote de fabricação. Ainda, a Maxel Móveis se reserva o direito de solicitar foto da peça com problema para tomar as demais providências.

Para solicitar assistência técnica, identificar:

Razão Social, N° da NF, Descrição da peça e Cor.

Email : assistencia@maxelmoveis.com.br

Nota: A Assistência Técnica deverá ser solicitada à Loja

Nome da Loja/ Nombre de la Tienda: _____

Cidade;Estado/ Ciudad;Estado: _____

Telefone/ Teléfono: _____

Motivo da Assistencial/ Motivo de la Asistencia: _____

N° e data da Nota Fiscal de aquisição/ N° y fecha de la Nota Fiscal de adquisición: _____

Local, Data e Assinatura/ Local, Fecha y Firma: _____

Lote de Fabricação/ Lote de Fabricación: _____

(*O lote de fabricação consta no topo da embalagem. Este tem a finalidade de identificar a fase de atualização do produto, propiciando assim o envio da peça adequada ao produto adquirido pelo consumidor.

CERTIFICADO DE GARANTÍA

Este certificado garantiza al cliente la reposición de cualquier pieza que pueda presentar falla o defecto de fabricación.

Vigencia de la Garantía

La garantía comprende todas las piezas, partes y componentes que eventualmente vengan a presentar defecto de fabricación en el plazo de 03 (tres) meses, contando a partir de la entrega del producto al consumidor, mediante nota fiscal de compraventa, que pasa a formar parte integrante de este certificado.

La garantía cesa se ocurra uno de los siguiente casos:

- 1) Si el producto sea alterado o reparado por persona no autorizada por la tienda;
- 2) Se haya utilización de pieza o componente no original, adaptado al producto;
- 3) El defecto sea decurrente de negligencia del montador o del consumidor en relación a las instrucciones del esquema de montaje o en manuseio del producto.

Conservación del Producto

* Para limpiar no use ningún tipo de producto, tales como jabón, esponja de acero, alcohol y lustra-móviles.

* Use solamente una flanela seca. No moje ni exponga el móvil a la humedad o la luz solar directamente u otra forma de calor.

* No encoste el móvil en la pared. No lo arrastre.

Es importante asimilar que el esquema de montaje, que acompaña este certificado, deberá permanecer en poder del cliente, pues se haya necesidad de asistencia, ella sólo será atendida mediante el encaminhamiento del citado esquema de montaje, señalando la pieza que esté con defecto y sobre todo, el número del lote de fabricación. Aún, la Maxel Muebles se reserva el derecho de solicitar foto de la pieza con problema para tomar las demás providencias.

Para solicitar asistencia técnica, identificar:

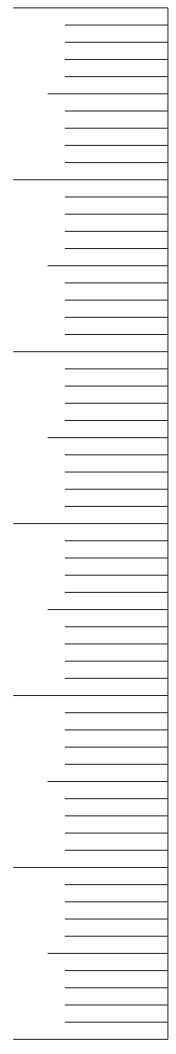
Razón Social, N° de la NF, Descripción de la pieza y Color.

Email : assistencia@maxelmoveis.com.br

Nota: La Asistencia Técnica deberá ser solicitada a la Tienda

(*El lote de fabricación consta en el tope del envase. Este tiene la finalidad de identificar la fase de actualización del producto, propiciando así el envío de la pieza adecuada al producto adquirido por el consumidor.

60
50
40
30
20
10
0



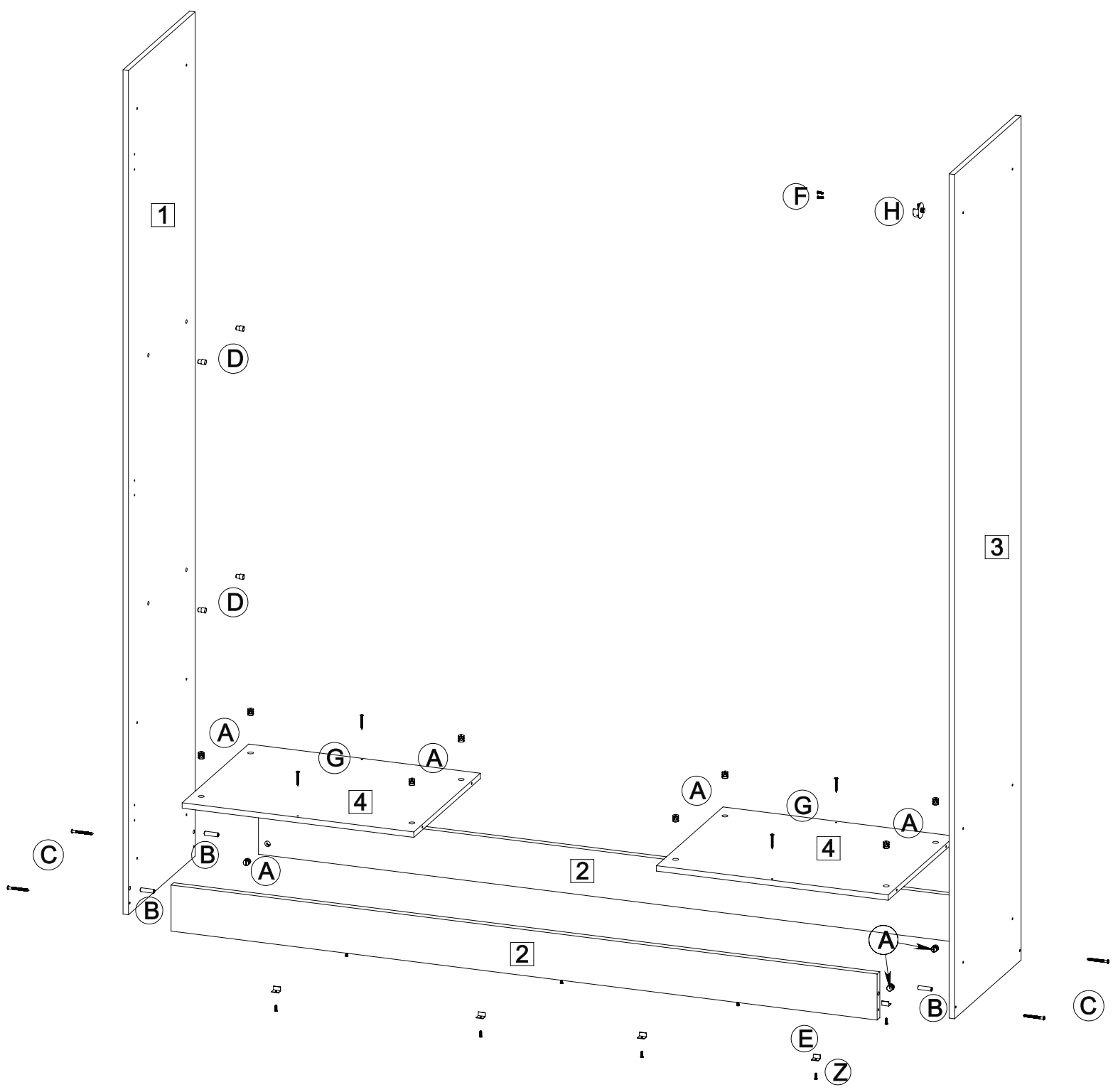
ATENÇÃO: CONFERIR AS MEDIDAS DOS PARAFUSOS NA ESCALA ANTES DE UTILIZÁ-LOS
 ATENCIÓN: CONFERRIR LAS MEDIDAS DE LOS TORNILLOS
 EN LA ESCALA ANTES DE UTILIZARLOS

| ITEM ÍTEM | DESCRIÇÃO DESCRIPCIÓN | DESENHO DISEÑO | QUANTIDADE CANTIDAD |
|-------------|--|------------------|-----------------------|
| A | PORCA CILINDRICA TUERCA CILINDRICA 12X12 | | 24 |
| B | CAVILHA CLAVIJA 8X30 | | 4 |
| C | PARAFUSO FLANGEADO TORNILLO EMBRIDADO 4,5X45MM | | 14 |
| D | SUPORE DE PRATELEIRA SOPORTE DE ESTANTE 8X10MM | | 8 |
| E | SAPATA ZAPATA L | | 8 |
| F | PARAFUSO CAB. CHATA TORNILLO CABEZA PESADA 3,5X12MM | | 74 |
| G | PARAFUSO CAB. CHATA TORNILLO CABEZA PESADA 3.5X30MM | | 12 |
| H | SUPORE DE CABIDEIRO SOPORTE DE LA PERCHA | | 2 |
| I | PARAFUSO CAB. CHATA TORNILLO CABEZA PESADA 4,5X45 MM | | 10 |
| J | PARAFUSO CAB. CHATA TORNILLO CABEZA PESADA 3,0X10 MM | | 20 |
| K | KIT CORREDIÇA NEXT 350MM GUIA CORREDERA NEXT 350MM | | 2 |
| L | CAVILHA CLAVIJA 6X30 | | 4 |
| M | PARAFUSO CAB. CHATA TORNILLO CABEZA PESADA 3.5X40MM | | 4 |
| N | SUPORE DE CABIDEIRO SOPORTE DE LA PERCHA ' U ' | | 1 |
| O | PARAFUSO CAB. CHATA TORNILLO CABEZA PESADA 3.5X20MM | | 2 |
| P | PARAFUSO CAB. CHATA TORNILLO CABEZA PESADA 3,5X25MM | | 25 |
| Q | CAVILHA CLAVIJA 6X20 | | 8 |
| R | CANTONEIRA ESQUINERO L 18X18 | | 8 |
| S | CALÇO PARA DOBRADIÇA CALZO PARA BISAGRA | | 16 |
| T | DOBRADIÇA BISAGRA | | 16 |
| U | PARAFUSO ZINCADO TORNILLO ZINCADO 5/32X1 | | 4 |
| V | PORCA SEXTAVADA TUERCA SEXTAVADA | | 4 |
| W | PREGO CLAVO 10X10 | | 100 |
| X | TAPA FURO TAPA AGUJERO 5,5 MM | | 4 |
| Y | COLA BISNAGA PEGAMENTO BISNAGA | | 1 |
| Z | PREGO CLAVO 12X12 | | 8 |
| AA | ETIQUETA MAXEL MÓVEIS LETRERO MAXEL MOVEIS | | 1 |

| ITEM ÍTEM | DESCRIÇÃO DESCRIPCIÓN | DIMENSÕES DIMENSIONES | QUANTIDADE CANTIDAD |
|-------------|--|-------------------------|-----------------------|
| 1 | LATERAL EXTERNA ESQUERDA LATERAL EXTERNA IZQUIERDA | 1830X385X12 | 1 |
| 2 | RODAPÉ RODAPIÉ | 1548X100X15 | 2 |
| 3 | LATERAL EXTERNA DIREITA LATERAL EXTERNA DERECHA | 1830X385X12 | 1 |
| 4 | BASE INFERIOR TAPA INFERIOR | 508X385X12 | 2 |
| 5 | LATERAL INT.LADO DE GAVETA LATERAL INT. LADO DEL CAJÓN | 290X385X12 | 1 |
| 6 | LATERAL INTERNA | 1624X385X12 | 1 |
| 7 | BASE SOBRE GAVETA TAPA SOBRE EL CAJÓN | 1028X385X12 | 1 |
| 8 | BATENTE DA FRENTE TOPE DEL FRENTE | 1322X70X12 | 1 |
| 9 | BATENTE DE TRAS TOPE DE TRAS | 1322X70X12 | 1 |
| 10 | BASE SUPERIOR TAPA SUPERIOR | 1548X385X12 | 1 |
| 11 | VISTA FRONTAL VISTA DE FRENTE | 1572X100X15 | 1 |
| 12 | TACO FIXA VISTA TACO FIJA VISTA | 100X40X15 | 3 |
| 13 | FORRO FONDO | 1570X324X3 | 5 |
| 14 | PERFIL PROFILE | 1569MM | 4 |
| 15 | PRATELEIRA ESTANTE | 508X300X12 | 2 |
| 16 | VARÃO DE MADEIRA VARÓN DE MADERA | 1020MM | 1 |
| 17 | FRENTE DE GAVETA FRENTE DEL CAJÓN | 518X145X15 | 2 |
| 18 | LATERAL DE GAVETA LADO DEL CAJÓN | 350X100X12 | 4 |
| 19 | PARTE ATRAS DE GAVETA RIPA DE TRÁS DEL CAJÓN | 460X70X12 | 2 |
| 20 | FORRO DE GAVETA FONDO DEL CAJÓN | 470X357X3 | 2 |
| 21 | PUXADOR BARY TIRADOR BARY | 192 MM | 8 |
| 22 | PORTA SOBRE GAVETA PUERTA SOBRE EL CAJÓN | 1330X258X15 | 2 |
| 23 | PORTA PUERTA | 1630X258X15 | 4 |

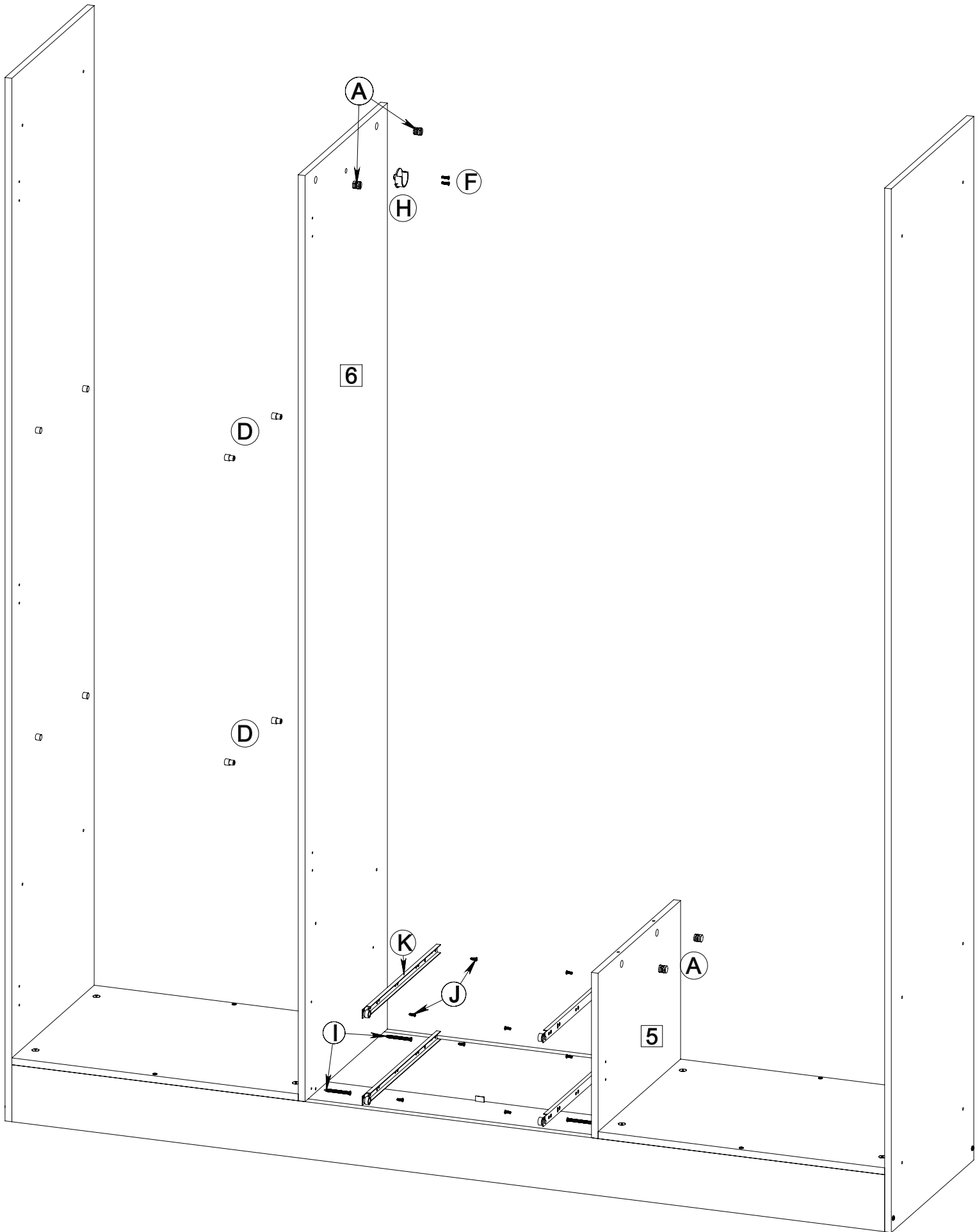
PASSO 1

PASO 1

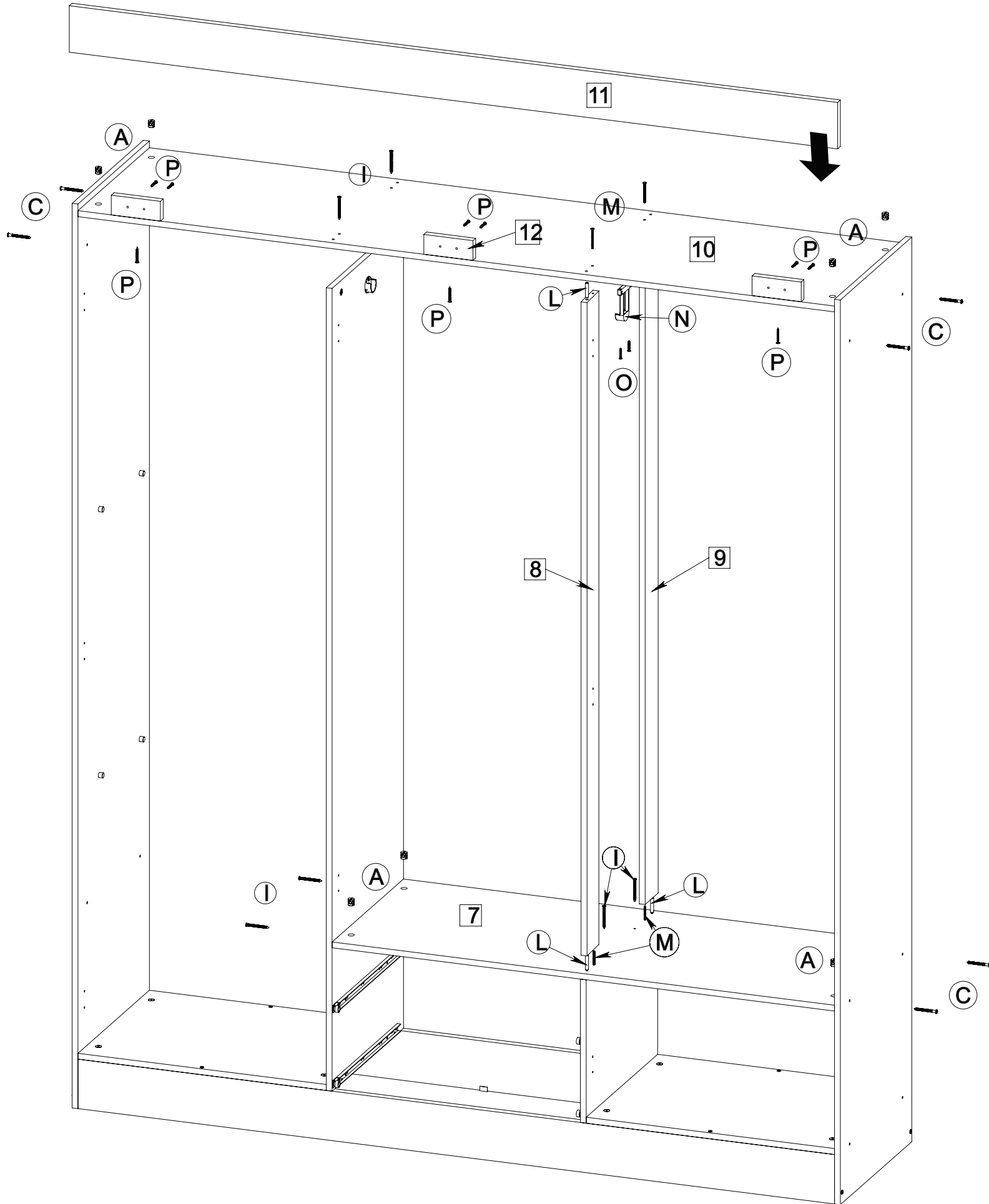


PASSO 2

PASO 2

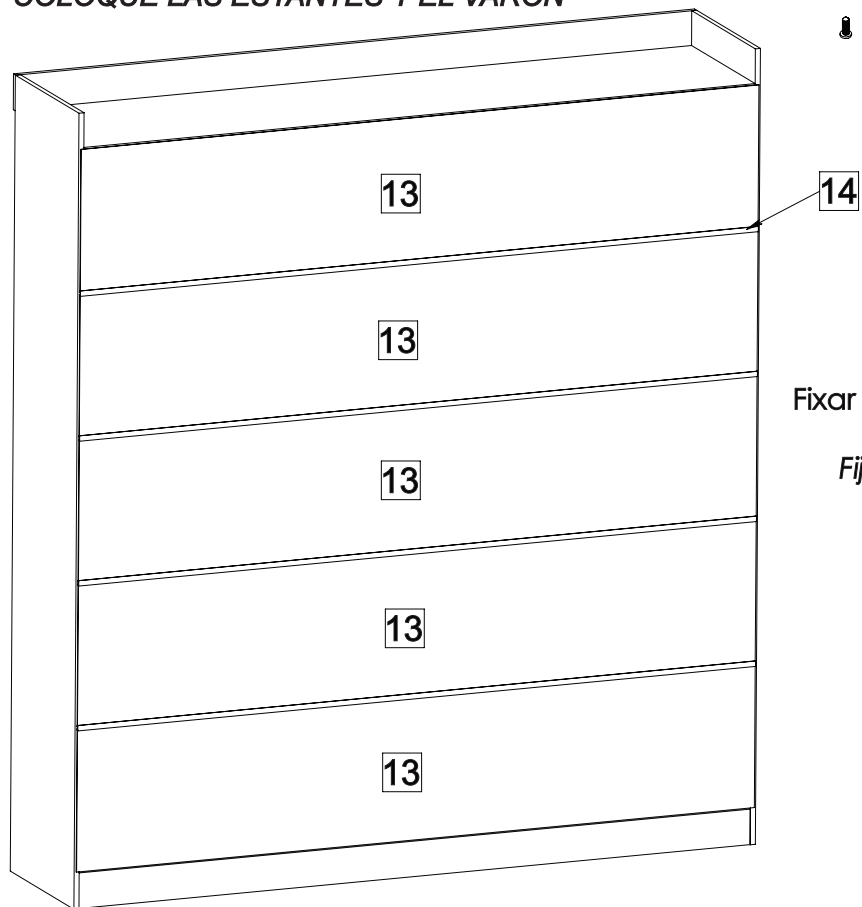


PASSO 3 PASO 3

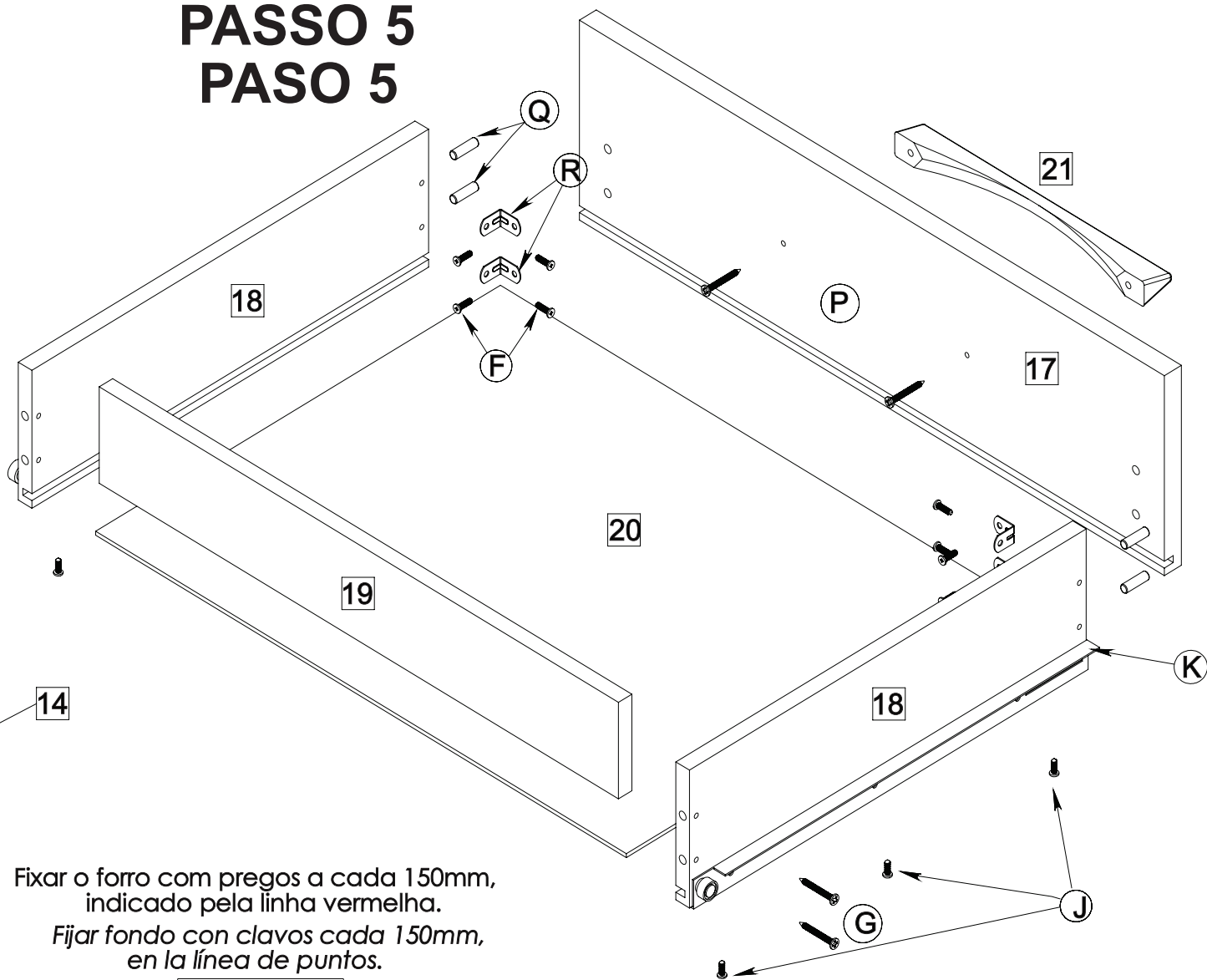


PASSO 4 PASO 4

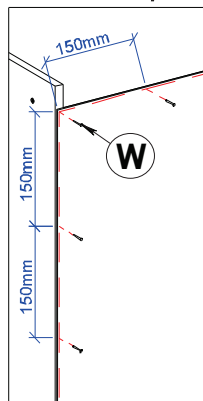
COLOQUE OS FORROS, PERFIS.
LEVANTE O GUARDA-ROUPA E COLOQUE
AS PRATELEIRAS E O VARÃO
COLOQUE LOS FONDOS, PROFILES.
LEVANTE EL ROPERO Y
COLOQUE LAS ESTANTES Y EL VARÓN



PASSO 5 PASO 5

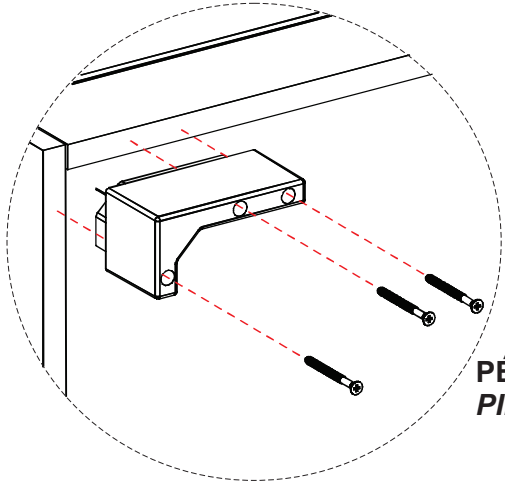


Fixar o forro com pregos a cada 150mm,
indicado pela linha vermelha.
Fijar fondo con clavos cada 150mm,
en la línea de puntos.



COLOCAÇÃO DE ITENS OPCIONAIS
COLOCACIÓN DE ARTÍCULOS OPCIONALES.

PASSO 6
PASO 6



PÉS
PIES

